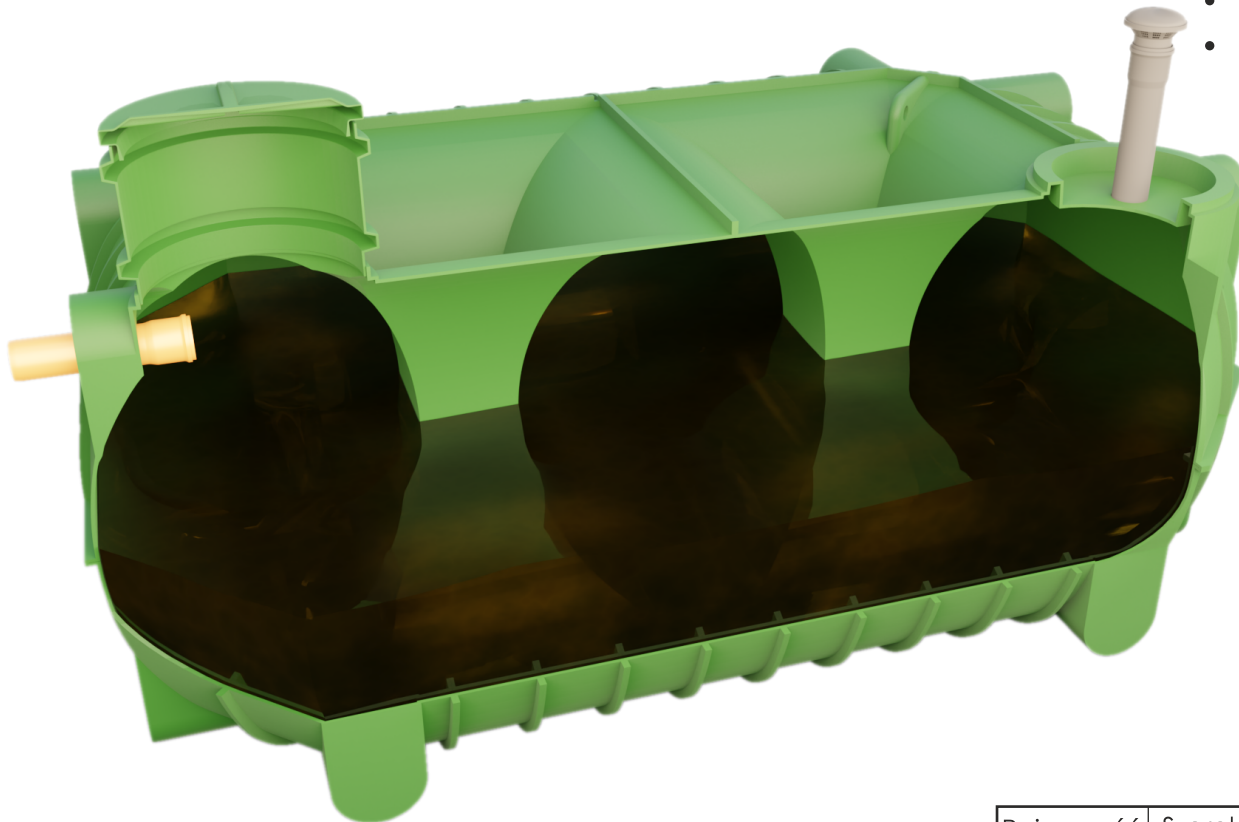


# Zbiornik Bezodpływowy 9m<sup>3</sup>

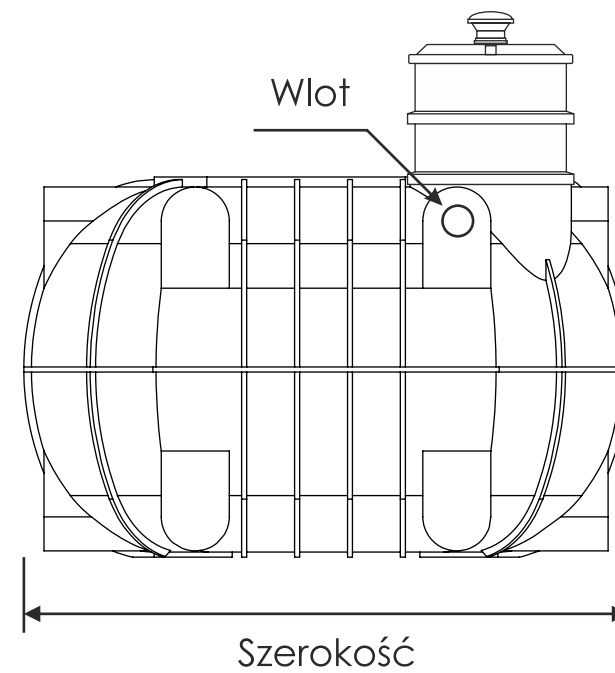
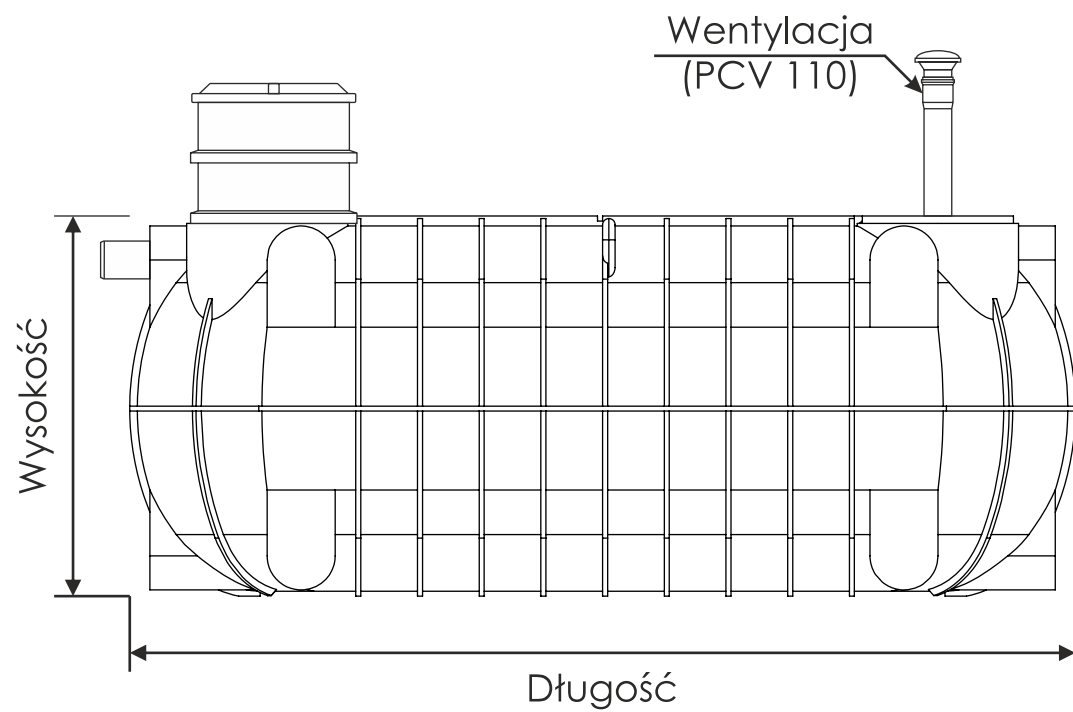


- duża pojemność całkowita
- Wykonanie z trwałego tworzywa HDPE
- konstrukcja wzmocniona ożebrowaniem



Pojemność całkowita	Szerokość Długość	Wysokość	Wysokość nadbudowy	ilość i Średnica Włazów	Dopływ
m <sup>3</sup>	m	m	m	szt. / m	szt. / mm
9	2,4 / 3,75	1,5	0,4	1 / 0,6	1 / 160

Producent: WOBET-HYDRET, [www.wobet-hydret.pl](http://www.wobet-hydret.pl), e-mail: [info@wobet-hydret.pl](mailto:info@wobet-hydret.pl)



Pojemność całkowita	Szerokość Długość	Wysokość	Wysokość nadbudowy	ilość i Średnica Włazów	Dopytyw
m <sup>3</sup>	m	m	m	szt. / m	szt. / mm
9	2,4 / 3,75	1,5	0,4	1 / 0,6	1 / 160