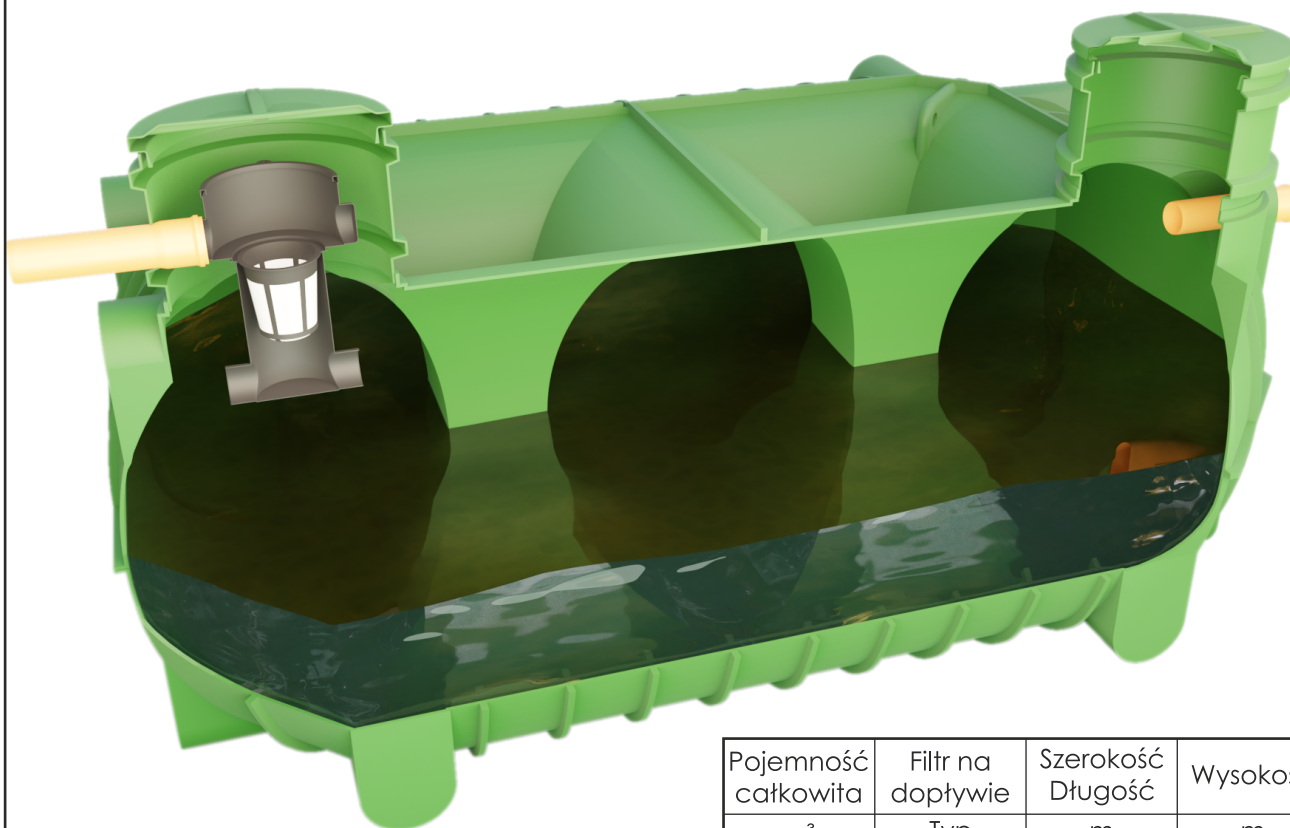


# Zbiornik na wodę deszczową 9m<sup>3</sup>

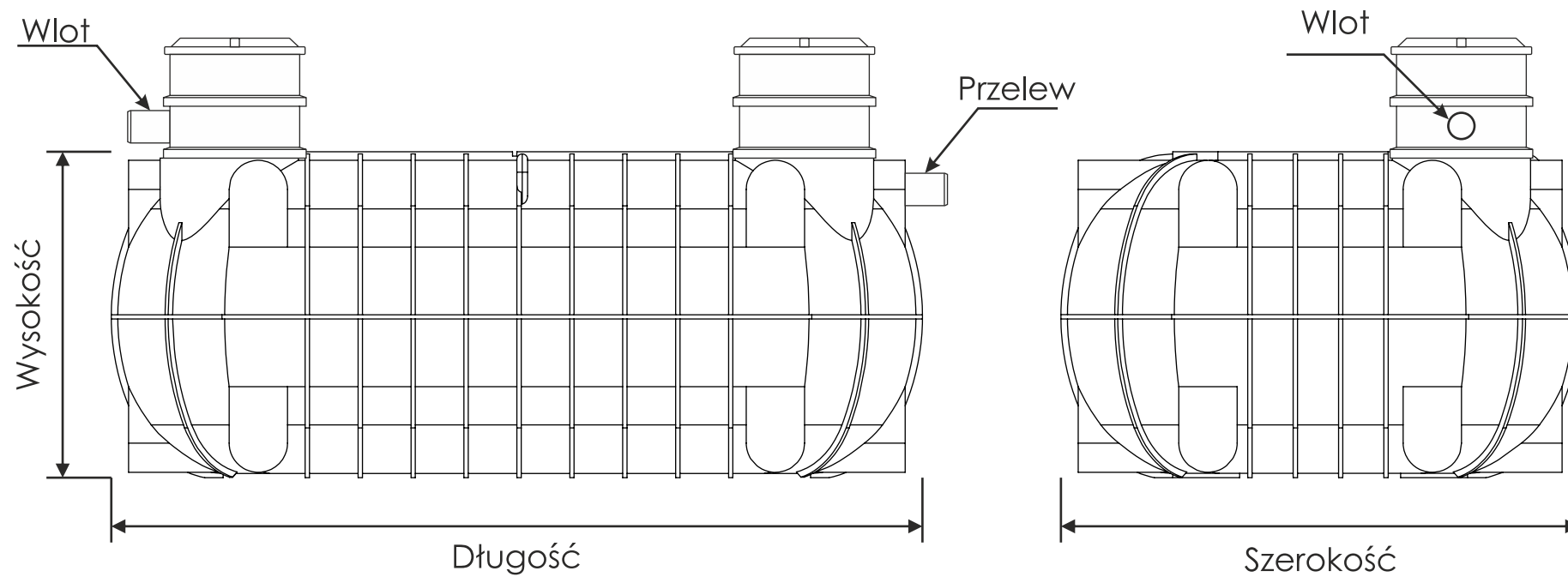


- duża pojemność całkowita
- Wykonanie z trwałego tworzywa HDPE
- konstrukcja wzmocniona ożebrowaniem



Pojemność całkowita	Filtr na dopływie	Szerokość Długość	Wysokość	Wysokość nadbudowy	ilość i Średnica Włazów	Dopływ	Przelew
m <sup>3</sup>	Typ	m	m	m	szt. / m	szt. / mm	szt. / mm
9	Fd1	2,4 / 3,75	1,5	0,4	2 / 0,6	1 / 110	1 / 110

**Producent: WOBET-HYDRET, [www.wobet-hydret.pl](http://www.wobet-hydret.pl), e-mail: [info@wobet-hydret.pl](mailto:info@wobet-hydret.pl)**



Pojemność całkowita	Filtr na dopływie	Szerokość Długość	Wysokość	Wysokość nadbudowy	ilość i Średnica Włazów	Dopływ	Przelew
m <sup>3</sup>	Typ	m	m	m	szt. / m	szt. / mm	szt. / mm
9	Fd1	2,4 / 3,75	1,5	0,4	2 / 0,6	1 / 110	1 / 110