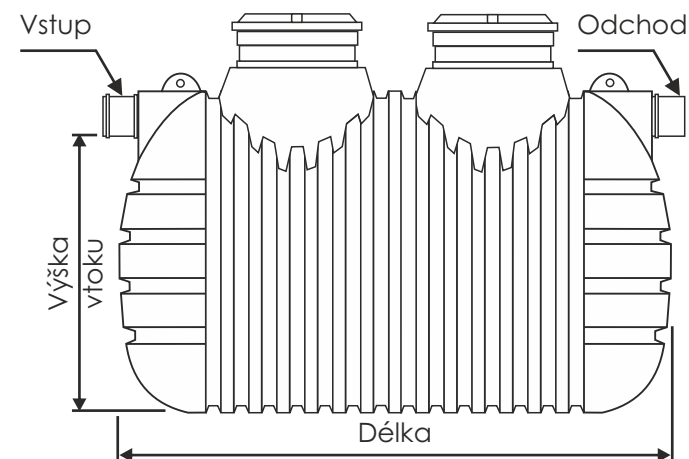
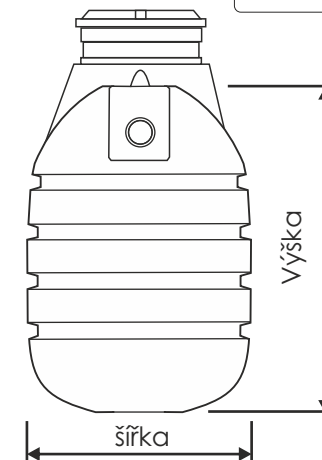
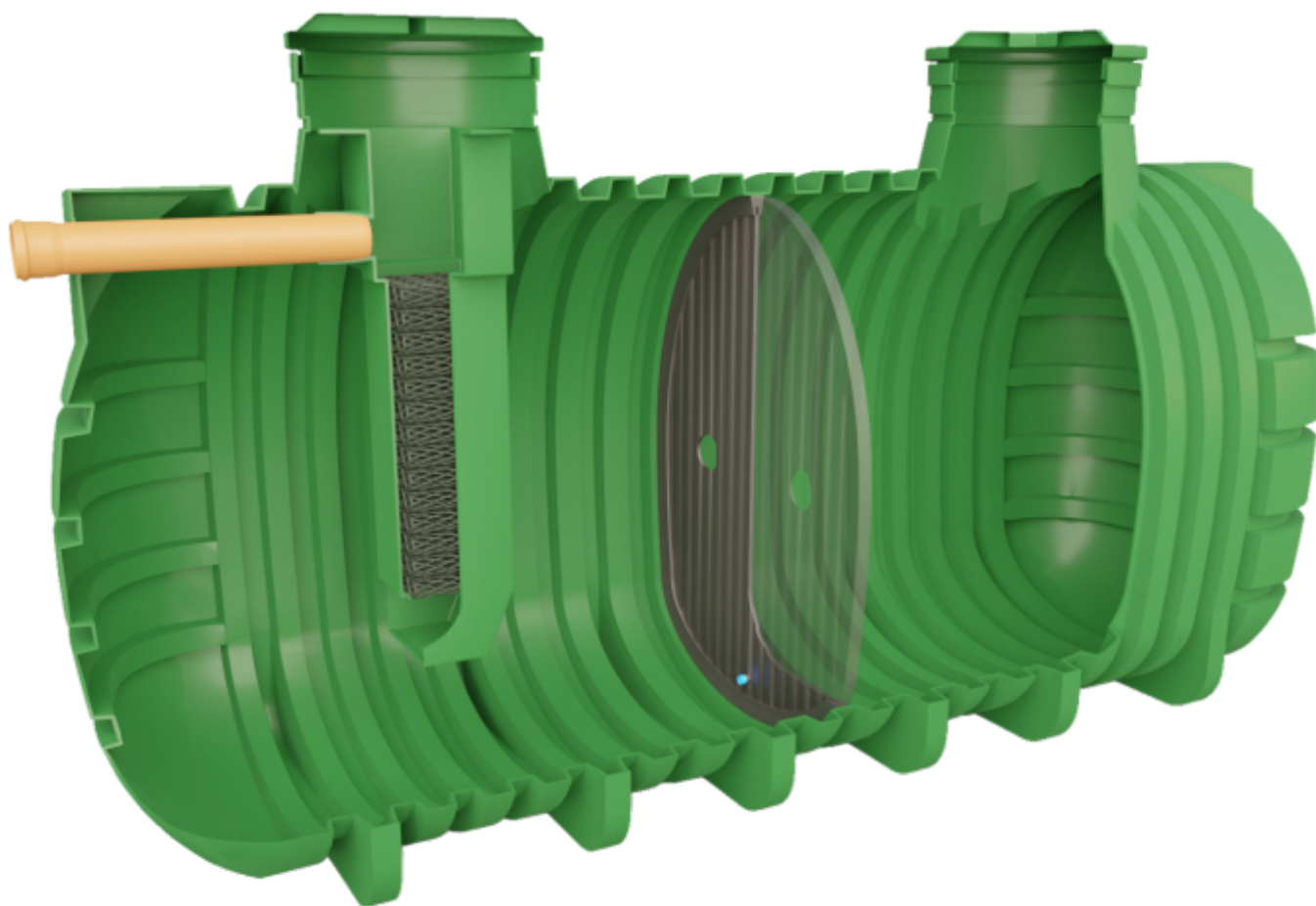




**WOBET  
HYDRET**



Kapacita osadníků	Denní kapacita max	Výška vtoku	Výška /šířka	Délka	Počet komor	Vypouštěcí filtr
m <sup>3</sup>	m <sup>3</sup> /d	m	m	m	ks.	
4,5	1,50	1,36	1,6/1,2	3,5	2	Ano

**Producent: WOBET-HYDRET, [www.wobet-hydret.pl](http://www.wobet-hydret.pl), e-mail: [info@wobet-hydret.pl](mailto:info@wobet-hydret.pl)**