

Návod k instalaci

Šachty / vsakovací šachty z polypropylénu

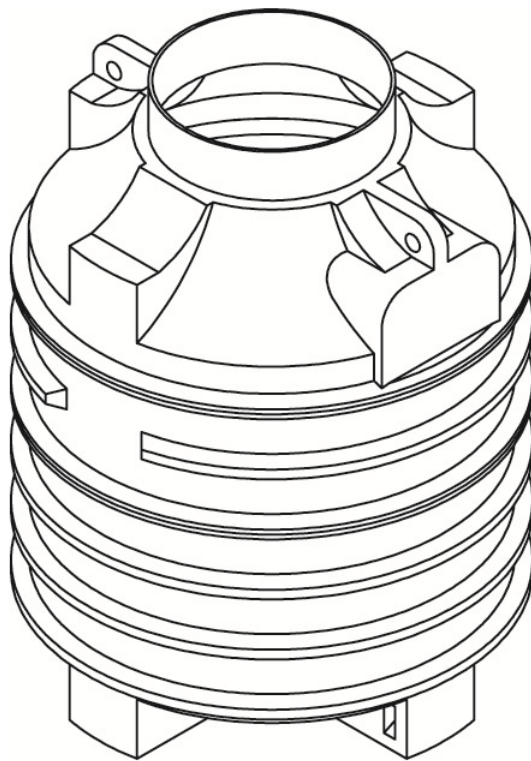
Konstrukční řady Eco-Line (dešťová voda)

Konstrukční řada Clearo-Line (odpadní voda)

Konstrukční řada Ozeanis (dešťová voda)

1 000 l / 1 500 l / 2 000 l

Verze 05-2024



Obsah

1. Bezpečnost a povinnost označování.....	3
2. Přehled objemů, rozměrů, hmotností v prázdném stavu.....	3
3. Všeobecně.....	4
3.1 O tomto návodu.....	4
3.2 Všeobecné pokyny k podzemním šachtám.....	4
3.3 Právní situace / úřední podmínky.....	4
3.4 Všeobecné stavebně-technické předpoklady.....	4
3.5 Odpovědnost.....	4
4. Výběr stanoviště a podmínky v místě instalace.....	5
4.1 Půdní poměry.....	5
4.2 Poloha vůči budovám.....	5
4.3 Stavební jáma.....	5
4.4 Stupeň účinnosti poklopů.....	6
4.5 Poloha ve svahu.....	8
4.6 Dopravní plochy.....	8
4.7 Ochrana proti mrazu.....	8
4.8 Zvláštní instalační situace.....	8
5. Zásypový materiál.....	8
5.1 Pro oblast jámy okolo šachty.....	8
6. Provedení a časový průběh instalace.....	9
6.1 Instalace jako sběrná šachta odpadní/dešťové vody.....	9
6.2 Instalace v přejezdové variantě.....	10
6.3 Instalace jako vsakovací šachta / upozornění.....	12
7. Údržba a čištění.....	14

1. Bezpečnost a povinnost označování

1.1 Bezpečnost

Během všech prací je třeba dodržovat příslušné předpisy BOZP podle BGV C22

Obzvláště při přecházení nádrží je za účelem zajištění nutná přítomnost druhé osoby.

Před zahájením prací a údržby je třeba zařízení odstavit mimo provoz a zajistit proti zapnutí nepovolanými osobami.

Víko nádrže je nutno udržovat stále zavřené, vyjma doby během prací v nádrži, jinak hrozí nejvyšší nebezpečí úrazu.

Firma Nautilus Wassersysteme GmbH & Co KG nabízí rozsáhlý sortiment příslušenství, které je navzájem kompatibilní a lze z něj vybudovat kompletní systémy.

Použití jiného příslušenství může vést k tomu, že dojde ke zhoršení funkčnosti zařízení a ke ztrátě odpovědnosti za škody z toho vyplývající.

1.2 Povinnost označování

Všechna vedení a odběrová místa užitkové vody je nutné označit písemně nebo obrázkem „**Užitková voda**“ (DIN 1988 část 2, odst. 3.3.2.), aby bylo i po letech zamezeno mylnému spojení se sítí pitné vody. I v případě správného označení může ještě dojít k záměnám, např. dětmi. Proto musí být na všech odběrných místech užitkové vody – instalovány ventily s **dětskou pojistkou**.

2. Přehled objemů, rozměrů, hmotností v prázdném stavu

Tabulka šachet 1: Přehled objemů, rozměrů, hmotností v prázdném stavu

Objem	Rozměry d x š x v	Hmotnost v prázdném stavu
Eco-Line 1 000 litrů	Ø 1120 x 1580 mm	cca 48 kg
Clearo-Line 1 000 litrů Ozeanis 1 000 litrů	Ø 1310 x 1360 mm	cca 48 kg
Clearo-Line 1 500 litrů Ozeanis 1 500 litrů	Ø 1310 x 1730 mm	cca 68 kg
Clearo-Line 2 000 litrů Ozeanis 2 000 litrů	Ø 1310 x 2100 mm	cca 95 kg

Údaje o hmotnosti bez výbavy

3. Všeobecně

3.1 O tomto návodu

Před instalací nádrží a jejich uvedením do provozu si prosím pečlivě přečtete celý tento návod. Přitom je nutné bezpodmínečně dodržovat popsané body. Pokud bylo zakoupeno další doplňkové zboží, jsou zvláštní návody k instalaci případně vloženy do přepravního obalu (podle produktu).

Tento návod prosím dobře uschovejte, abyste jej mohli případně použít i v budoucnu.

Tento návod nemůže obsáhnout všechny zvláštnosti a podrobnosti instalace zařízení na využívání dešťové vody.

3.2 Všeobecné pokyny k podzemním šachtám

Podzemní šachty se vyrábějí metodou tzv. rotační sintrace (rotačního spékání) plastu polyetylenu jako jediný kus (monolitický), tzn. bez svarů nebo podobných spojů. Materiál je odolný proti téměř všem chemikáliím, biologicky nezávadný a vhodný pro styk s potravinami.



Nádrže jsou určeny výhradně pro podzemní instalaci. Nadzemní plnění je nepřipustné.



Šachtu a její nástavbové části je nutné bezpodmínečně zkontrolovat, zda nejsou poškozeny. Případné škody způsobené během přepravy je nutné přepravci oznámit písemně při přejímce zboží.



Respektování údajů tohoto návodu je součástí záručních podmínek. Při nedodržení jakýchkoliv záruční nárok zaniká.



Pokud jsou použity kryty a/nebo nástavce hřídele, které nebyly zakoupeny, uvedeny nebo definovány výrobcem, může za určitých okolností záruka zaniknout, protože nemusí být poskytnuta shoda nebo mohou být překročeny výšky atd.

3.3 Právní situace / úřední podmínky

Instalace a provoz zařízení na využívání dešťové vody zpravidla nepodléhá úřednímu schválení, existuje pouze oznamovací povinnost. Přesto je nutné se u příslušného úřadu (stavební úřad, vodárny) informovat o podrobnostech, ale také o možnostech podpory. Při výrobě a instalaci zařízení na využití dešťové vody je nutné respektovat příslušné normy jako DIN 1989; DIN 1986; DIN 18196; ENV 1046; DIN 4124; ATV-DVWK A127, podle jejichž obsahu se zařízení společnosti Nautilus Wassersysteme a tento návod řídí.

Instalaci šachet na odpadní vodu mohou provádět pouze ty firmy, které disponují odbornými zkušenostmi, vhodným nářadím a zařízením, jakož i dostatečně vyškoleným personálem. **V tomto předpisu pro instalaci** je popsána instalace nádrže na odpadní vodu.

3.4 Všeobecné stavebně-technické předpoklady

Při výběru místa instalace je třeba dát pozor na to, aby byla nádrž na odpadní vodu kdykoliv přístupná a aby byla kdykoliv možná likvidace odpadní vody. Vzdálenost zařízení od stávajících a plánovaných jímacích zařízení vody musí být tak velká, aby nebylo nutno se obávat jakýchkoliv negativních vlivů. Ve vodních ochranných pásmech je třeba dodržovat aktuálně platné místní předpisy. V případě potřeby musí být připravena k provozu následně zařazená vsakovací zařízení. Instalace a provoz zařízení pro sběr odpadních vod vyžaduje zpravidla schválení, příp. povolení kompetentního vodoprávního úřadu. Za účelem jeho získání se prosím obraťte na příslušné orgány.

3.5 Odpovědnost

Výrobce není odpovědný za škody způsobené:

- Nesprávným výběrem stanoviště

Návod k instalaci podzemních šachet

- Chybami při instalaci a utěsnění
- Spodní, vrstevní a nahromaděnou vodou
- Použitím pro jiný účel

Pro veškeré rozměrové a objemové údaje, které jsou uvedeny v našich katalogích, montážních návodech a jiných dokumentacích si vyhraujeme toleranci +/- 3 %. Užiténý objem podzemní nádrže může, v závislosti na

jejím vybavení, činit až o 10 % méně, než je jmenovitý objem. Omyly a změny čísla zboží jednotlivých produktů jsou v rámci technického zdokonalování vyhrazeny.

4. Výběr stanoviště a podmínky v místě instalace

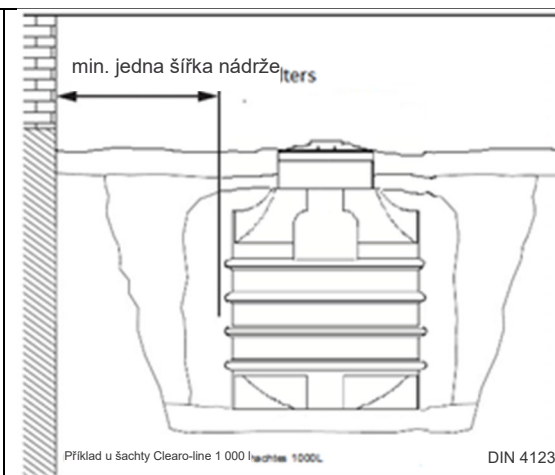
4.1 Půdní poměry

Podklad musí mít dostatečnou nosnost a okolní zemina musí být propustná pro vodu (pro určení fyzikálních vlastností dané půdy by měl být u místního stavebního úřadu vyžádán posudek pro danou půdu). Šachty **nesmí** stát v místech s trvale nebo dočasně přítomnou spodní vodou, vrstevní vodou nebo nahromaděnou vodou v jílovitém prostředí. Zeptejte se svého odborného prodejce na speciální opatření pro instalaci. U vsakovacích šachet musí být prokázána propustnost půdy (posudek půdy) a nejvyšší hladina spodní vody musí být minimálně 1,5 metru pod spodní hranou šachty.

4.2 Poloha vůči budovám

Nádrže nesmí být nijak zastavěny a nemůže se na ně přenášet zatížení způsobené budovou, popř. základů. Vzdálenost od budov musí odpovídat alespoň jedné šířce nádrže.

Obrázek 1.



4.3 Stavební jáma

Hloubka stavební jámy se stanovuje podle velikosti šachty, ochrany proti mrazu (bod 3.6), stávajících vedení (nacházejí-li se na stanovišti), externího filtračního systému a maximální přípustné výšky překrytí zeminou 1,5 metru nad šachtou.

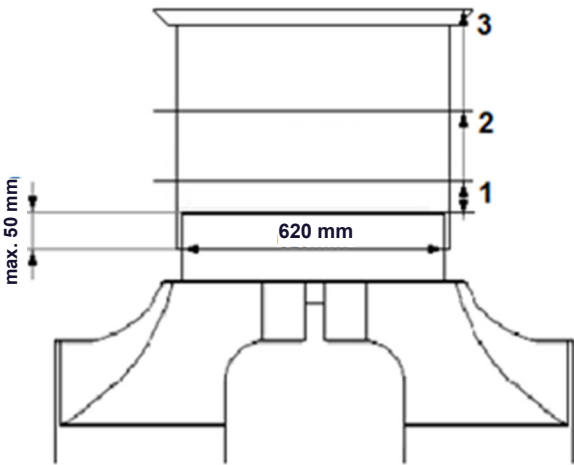
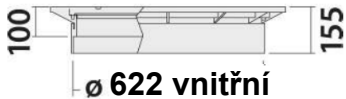
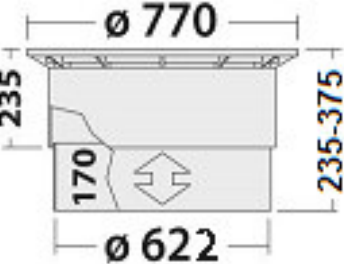
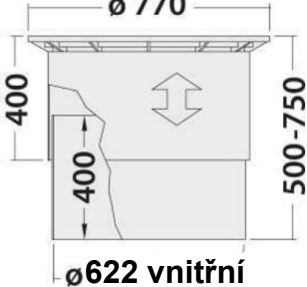
U vsakovacích šachet musí být spodní hrana šachty minimálně 1,5 metru nad maximální hladinou spodní vody.

Návod k instalaci podzemních šachet

Tabulka 2: Překrytí zeminou *vztaženo k vrcholu nádrže bez kopule (==> viz obrázek 2 na straně 6)

Výška překrytí zeminou (VPZ)*			
Poklop	Šachta 1 000	Šachta 1 500 I	Šachta 2 000 I
Poklop Basic	270 mm	270 mm	270 mm
Poklop z PE	370 mm	370 mm	370 mm
Teleskopický segment	629 mm	629 mm	629 mm
Teleskopická kopule	970 mm	970 mm	970 mm
max. překrytí zeminou	1 500 mm	1 500 mm	1 500 mm

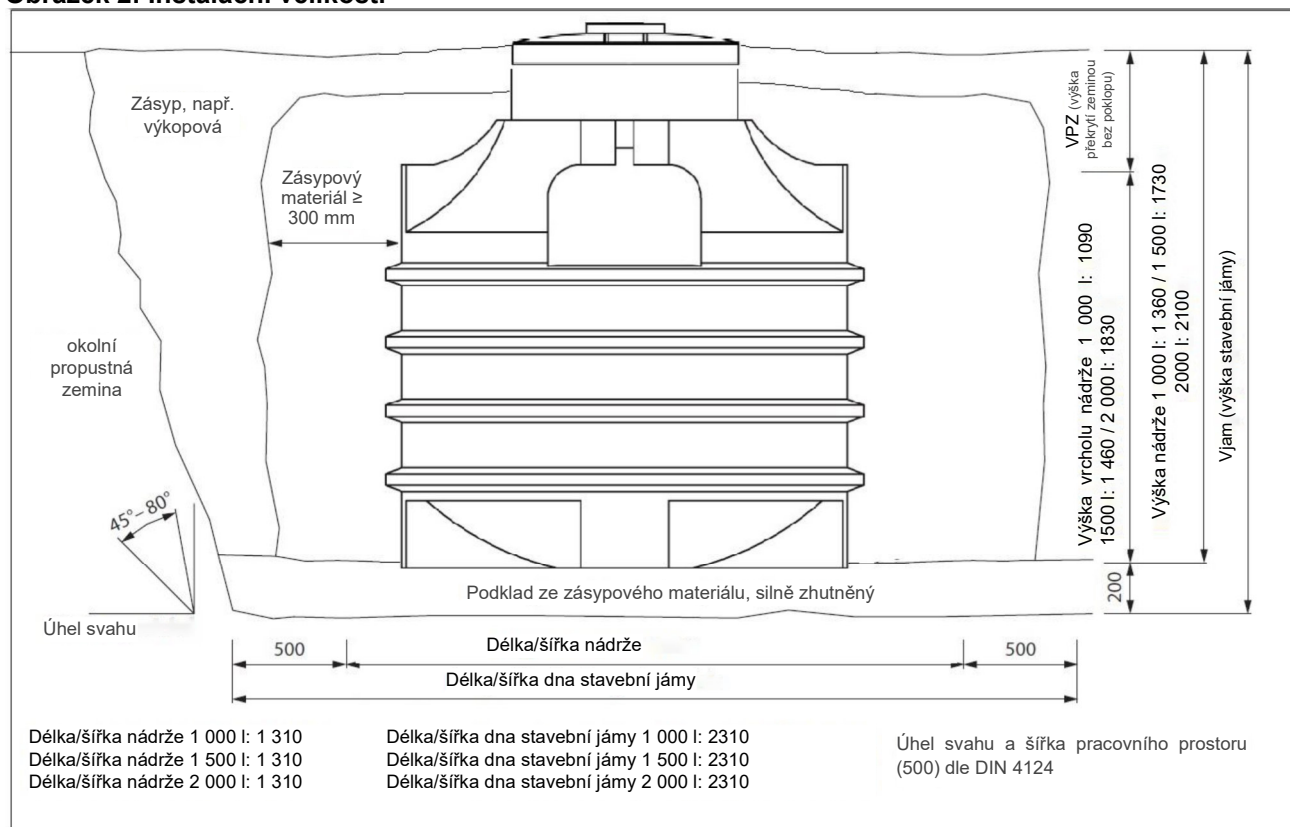
4.4 Stupeň účinnosti poklopů

Tabulka 3: Účinnost poklopů		
1. Poklop z PE lze zatížit do 200 kg 95.0050.0070	2. Teleskopický segment z PE lze zatížit do 200 kg 95.0050.0071	3. Teleskopickou kopuli z PE lze zatížit do 1 500 kg 95.0050.0072
		
Účinná výška = V z ŠachtyClearoline_Ozeanis		
1	2	3
		
V z = 105 mm	V z max. = 325 mm V z min. = 185 mm	V z max. = 700 mm V z min. = 450 mm
Popis poklopů		

Návod k instalaci podzemních šachet

<p>Pochozí Dětská pojistka</p>	<p>Díky plynulému nastavení výšky se může měnit účinná výška mezi 185 a 325 mm. Další snížení účinné výšky je možné zkrácením dílů segmentu.</p> <p>Pochozí Dětská pojistka</p>	<p>Díky plynulému nastavení výšky se může měnit účinná výška mezi 450 a 700 mm. Další snížení účinné výšky je možné zkrácením dílů segmentu. Zvýšení účinné výšky není možné, protože je nutné překrytí 50 mm.</p> <p>Lze přejíždět osobním automobilem Dětská pojistka</p>
---	--	--

Obrázek 2: Instalační velikosti



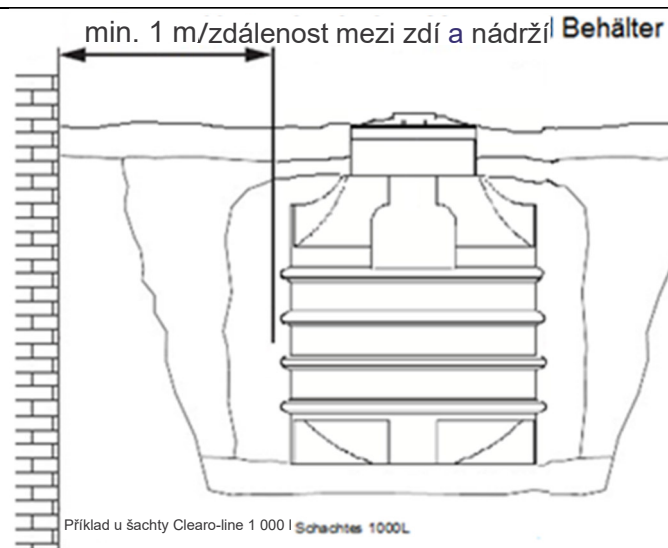
Jak u podzemní šachty, tak i u poklopů nádrže se mohou vyskytnout výrobně podmíněné rozměrové tolerance. U možných kombinací dvou produktů, které se nachází na horní mezi tolerance, může být přímo při instalaci zapotřebí ubrat materiál. To se může provést opatrným uchopením kopule nádrže nebo příslušného poklopu!

Návod k instalaci podzemních šachet

4.5 Poloha ve svahu

Pokud jde o polohu ve svahu, je nutná obhlídka terénu, zda nehrozí nebezpečí sesuvů zeminy. Při instalaci nádrže v bezprostřední blízkosti (< 5 m) svahu, kopce nebo náspu je potřeba provést stabilizaci svahu opěrnou zdí podle statického výpočtu, která absorbuje tlak zeminy. Zeď musí přecházet přes rozměry nádrže ve všech směrech o min. 0,5 m a být vzdálená od nádrže minimálně 1 m. Další informace k tomu získáte u příslušného úřadu nebo u místních stavebních firem.

Obrázek 3.



4.6 Dopravní plochy

Postupujte prosím podle bodu 6.2 Instalace v přejezdové variantě

4.7 Ochrana proti mrazu

Pokud jde o ochranu proti mrazu, platí podle normy DIN 1986-100 pro střední Evropu hloubka instalace až k horní hraně přívodní trubky 80 cm; podrobnější údaje získáte u místních úřadů. Pro zahradní zařízení existují nižší požadavky na ochranu proti mrazu, protože se zařízení v mrazu nepoužívají.

4.8 Zvláštní instalační situace

Je třeba zohlednit existenci stromových porostů, stávajících vedení, proudů spodní vody atd., aby se vyloučilo možné poškození nebo hrozící nebezpečí.

5. Zásypový materiál

5.1 Pro oblast jámy okolo nádrže

Zásypový materiál musí být dobře zhutnitelný, propustný, soudržný, mrazuvzdorný a nesmí obsahovat žádné špičaté složky. Tyto požadavky splňují např. oblázkový štěrk nebo štěrkové směsi s širokým spektrem zrnitosti do 32 mm z oblázků bez drti. Pro zásyp kolem šachet, pod úroveň přítoku je potřeba štěrk o zrnitosti 2–16 (2–16 mm) nebo podobný.

Může se použít výkopová zemina, pokud odpovídá shora uvedeným kritériím.

Výkopová zemina nebo „výplňový písek“ v mnoha případech nevyhovují shora uvedeným podmínkám.

Ornice, jíl a jiné vazné půdy jsou pro zához nevhodné.

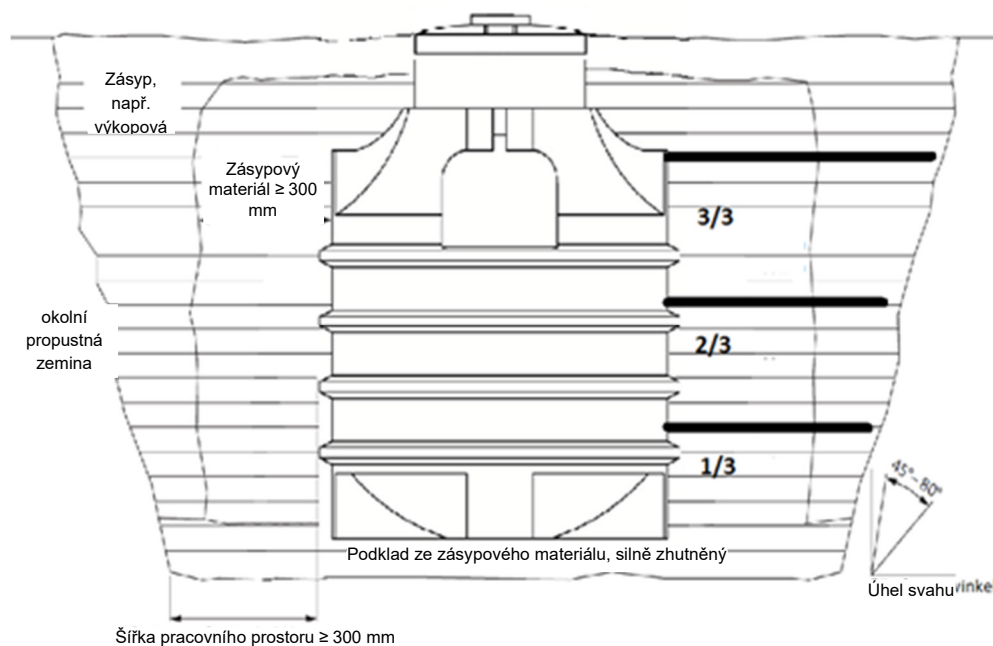
Spektrum zrn musí obsahovat podstatně víc než jednu velikost zrna, aby bylo možné vytvořit pevný obal.

Změny vsakovací šachty viz bod 6.3

6. Provedení a časový průběh instalace

Provedení instalace na příkladu šachty Clearo-Line 1 000 l s poklopem nádrže Basic

Obrázek 4.



6.1 Instalace jako sběrná šachta odpadní/dešťové vody, pochozí

Pro **přípravu na usazení** podzemní šachty se ve vykopané jámě vytvoří **podklad ze zásypového materiálu** (o síle 200 mm): nasypou se jednotlivé vrstvy o výšce 100 mm a silně se zhutní (ručním dusadlem 15 kg na každou vrstvu). Plocha musí být v horizontálním směru dokonale vodorovná.

- Šachtu a její nástavbové části je nutné zkontrolovat, zda nejsou **poškozeny**.
- **Usazení šachty** se musí provést tak, že je nutné ji bez nárazů (např. za pomoci pásů nebo lan) spustit do jámy a opatrně usadit na podklad. Je nutné dbát na to, aby se pro upevnění nebo zvedání použila pouze k tomu určená jeřábová oka. Narážení do vyčnívajících částí nádrže (např. nátrubků) nebo jiných montážních dílů není přípustné!
- **Nasadí se poklop nádrže, popř. šachty** a vyrovná se. Použít se smí pouze poklopy šachet od výrobce nádrže.
- Pro **stabilizaci podzemní šachty** je nutné ji naplnit asi do výše 50 cm vodou. Šachta, příp. nádrž se přitom musí dokonale vodorovně vyrovnat.
- **Zасыпání/zhutnění ve spodní části výkopu** se provádí ve 3 pracovních krocích, přitom je podzemní šachta naplněna z 1/3 vodou a zvenku je nanášen ve stejné výšce zásypový materiál. Zásypový materiál se zhutní ručním dusadlem 15 kg. **Strojní zhutnění a zajílování zásypového materiálu není přípustné!** Během zasypávání a zhutňování je nutné neustále sledovat, zda nejsou na **podzemní šachtě** viditelné deformace nebo jiné příznaky příliš nerovnoměrného zhutňování.
- Po zasypání/zhutnění dolní části jámy se provede instalace **přítokového potrubí a vyprazdňovací trubky** se spádem (min. 1 %) k nádrži, jakož i **odtokového potrubí** se spádem (min. 1 %, stejné nebo silnější než u přítoku) směrem od nádrže. Odtokové potrubí nádrže může být napojeno na stávající kanalizaci nebo za

Návod k instalaci podzemních šachet

ní napojený vsakovací systém. Pokud je odtokové potrubí napojeno na vsakování, musí být toto nejméně ve vzdálenosti 3 m od nádrže.

- **Podzemní šachta** se poté až po spodní hranu přípojek **naplní vodou**.
- Při **zasypávání/zhutňování do výšky asi 200 mm pod úroveň terénu** se postupuje stejně, jak je popsáno pro spodní část výkopu. Přitom se nesmí zapomenout na následující: Před zasypáním/zhutněním okolo přípojek je nutné překontrolovat, zda se tato část nedeformuje a dobře sedí!
- Zbývající zásyp lze provést orníci nebo zeminou z výkopu (**nesmí být vazná, jílovitá, hlinitá**).

6.2 Instalace v přejezdové variantě, s teleskopickou kupolí 95.0050.0072

Pro **přípravu usazení podzemní šachty** do stavební jámy se ve vykopané jámě vytvoří **podklad ze zásyrového materiálu** (o síle 200 mm): nasypou se jednotlivé vrstvy o výšce 100 mm a silně se zhutní (vibrační deskou pro zhutňování nebo ve 3 pracovních cyklech ručním dusadlem 15 kg na každou vrstvu). Plocha musí být v horizontálním směru dokonale vodorovná.



Zákazník musí zajistit, aby nádrže nebyly vystaveny vyššímu zatížení!



Nádrže je přípustné používat jen na takových pojezdových plochách, na kterých je provoz osobních automobilů s nízkou rychlostí!

- Nádrž a její nastavbové části je nutné zkontrolovat, zda nejsou **poškozeny**.
- **Usazení podzemní šachty** se musí provést tak, že je nutné ji bez nárazů (např. za pomoci pásů nebo lan) spustit do jámy a opatrně usadit na podklad. Je nutné dbát na to, aby se pro upevnění nebo zvedání použila pouze k tomu určená jeřábová oka. Narážení do vyčnívajících částí nádrže (např. nátrubků) nebo jiných montážních dílů není přípustné!
- **Nasadí se teleskopická kopule** a vyrovná se. Smí se používat výhradně teleskopické kupole výrobce s poklopem se zatížitelností do 15 kN (viz ražba na víku).
- Pro **stabilizaci podzemní šachty** je nutné ji naplnit asi do výše 50 cm vodou. Šachta, příp. nádrž se přitom musí dokonale vodorovně vyrovnat.
- **Zasypání/zhutnění ve spodní části výkopu** se provádí ve 3 pracovních krocích, přitom je podzemní šachta naplněna z 1/3 vodou a zvenku je nanášen ve stejné výšce zásyrový materiál. Zásyrový materiál se zhutní ručním dusadlem 15 kg (**bez použití jakýchkoliv strojů!**). Během zasypávání a zhutňování je nutné neustále sledovat, zda nejsou na **podzemní šachtě** viditelné deformace nebo jiné příznaky příliš nerovnoměrného zhutňování.
- Po zasypání/zhutnění dolní části jámy se provede instalace **přítokového potrubí a vyprazdňovací trubky** se spádem (min. 1 %) k nádrži, jakož i **odtokového potrubí** se spádem (min. 1 %, stejné nebo silnější než u přítoku) směrem od nádrže. Odtokové potrubí nádrže může být napojeno na stávající kanalizaci nebo za ní napojený vsakovací systém. Pokud je odtokové potrubí napojeno na vsakování, musí být toto nejméně ve vzdálenosti 3 m od nádrže.
- **Teleskopická kopule** se posune do požadované výšky a **provizorně zevnitř upevní transportními šrouby**.
- **Podzemní šachta** se poté až po spodní hranu přípojek **naplní vodou**.

Návod k instalaci podzemních šachet

- Další **zasypávání/zhutnění kolem nádrže a nad ní** a také až do úrovně spodního prstence teleskopické kupole se provádí stejně jako v případě dolní části výkopu. Přitom je třeba dbát na to, aby oblast kolem přípojek byla bez pnutí a dobře usazená!
- **Po stranách kolem teleskopické kupole** se vytvoří štěrková nosná vrstva vysoká nejméně 300 mm (musí se skládat z vápenopískového materiálu 2/45 nebo ekvivalentního materiálu) a zhutní se po jednotlivých vrstvách o výšce 100 mm během tří pracovních cyklů s využitím 15 kg ručního dusadla (**bez použití jakýchkoliv strojů!**) na každou vrstvu. Plocha štěrkové nosné vrstvy musí odpovídat velikosti dna stavební jámy. Když je teleskopická kupole zafixována zhutněným zásypem, provizorní upevnění se postupně odstraní!
- Ke štěrkové nosné vrstvě se **pod rámem teleskopické kupole** dodatečně postaví podezdívka ze suché malty (hotová směs z prodejny stavebnin) o výšce cca 150 mm. Tato vrstva musí mít po obvodu šířku nejméně 200 mm a musí se vytvořit přímo u teleskopické kupole.
- **Na štěrkovou nosnou vrstvu** se nanese cca 100 mm vysoká vrstva ze zásypového materiálu.
- **Zbývající zásyp** můžete provést dlažebními kostkami, ornici nebo výkopovou zeminou (nesmí být vazný, jílovitý ani hlinitý). U pojezdových ploch se doporučuje umístění trávnickových roštů
- **Nádrž musí být při dláždění dlažebními kostkami naplněná až po okraj šachty kupule vodou. Za tímto účelem je třeba až do dokončení stavebních prací uzavřít přítok, odtok i i** i
přívodní/vyprazdňovací trubku.



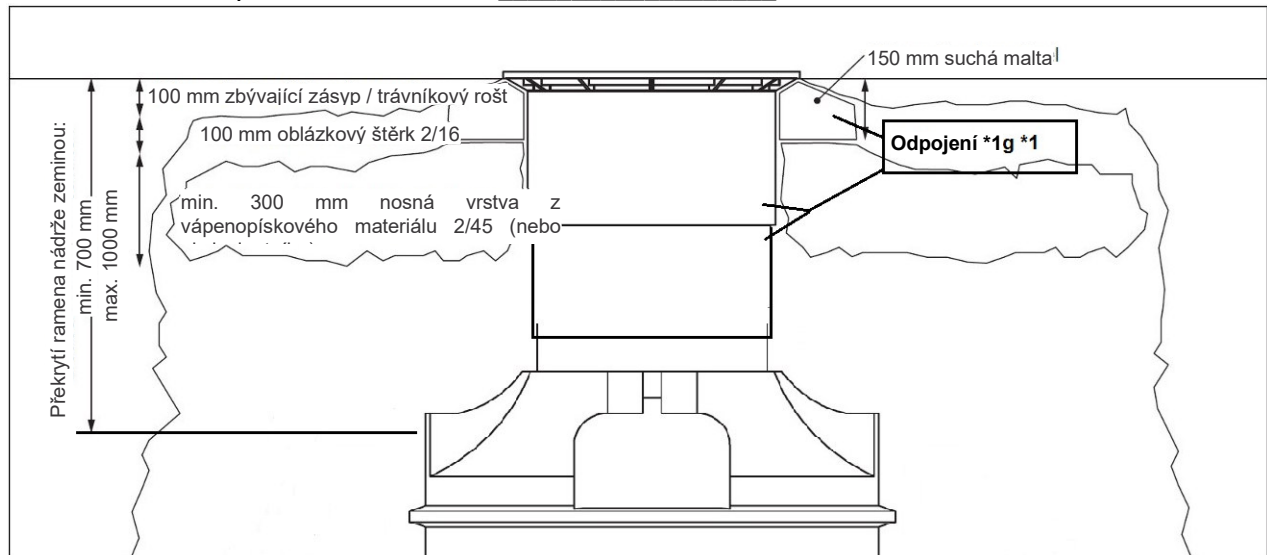
Při dláždění dlažebními kostkami se ke zhutnění smí používat pouze vibrační desky do max. 60 kg běžně prodávané v obchodech!
Větší přístroje nazývané i žába se nesmí používat!



Při instalaci přejezdové varianty je nutné vždy dbát na odpojení nástavce šachty od nádrže! Za žádných okolností nesmí dojít k tomu, aby na nádrže svou tíhou přímo působila vozidla! Prvky tvořící prodloužení šachty se nesmí sešroubovat!

Na ==> obrázku 5 jsou znázorněny různé vrstvy na příkladu podzemní šachty Clearo-line

Návod k instalaci podzemních šachet



Obrázek 5: Zhotovení přejezdové nosné konstrukce s teleskopickou kopulí zákazníkem



Překrytí zeminou (vztaženo k rameni nádrže) musí činit nejméně 700 mm! Postranní lože se vytváří pomocí oblázkového štěrku 2/16. Vytvoří se vrstvy po 100 mm a zhutní se ručním dusadlem (15 kg) ve třech pracovních cyklech na každou vrstvu! Použití strojů není přípustné!

Odpojení *1 – uvolní se provizorní upevnění a přitom je nutné dát pozor na to, aby byla spodní část kupole oddělená od vrchní části.

6.3 Instalace jako vsakovací šachta

Používání vsakovací šachty znamená ve smyslu zákona o vodním hospodářství cílené odvádění srážkové vody do podloží / spodní vody a podléhá úřednímu schválení.

Vydání tohoto povolení ze strany vodohospodářských úřadů závisí na míře znečištění vody. Dešťová voda z louky a obdělávané půdy, stejně jako ze střešních a terasových ploch je zpravidla pro vsakovací šachty neškodná. Problematické jsou cyklostezky, chodníky a obytné zóny. Vsakovací šachty nejsou přípustné pro silněji zatížené plochy povodí.

Při instalaci několika vsakovacích šachet by vzdálenost mezi nimi – v závislosti na druhu půdy – neměla být menší než 1,5 metru. Vzdálenost k hranicím pozemku se určuje případ od případu.

Před průsakem musí být z dešťové vody odstraněny nečistoty.

Doporučuje se použít filtrační rouno, obrázek 7:

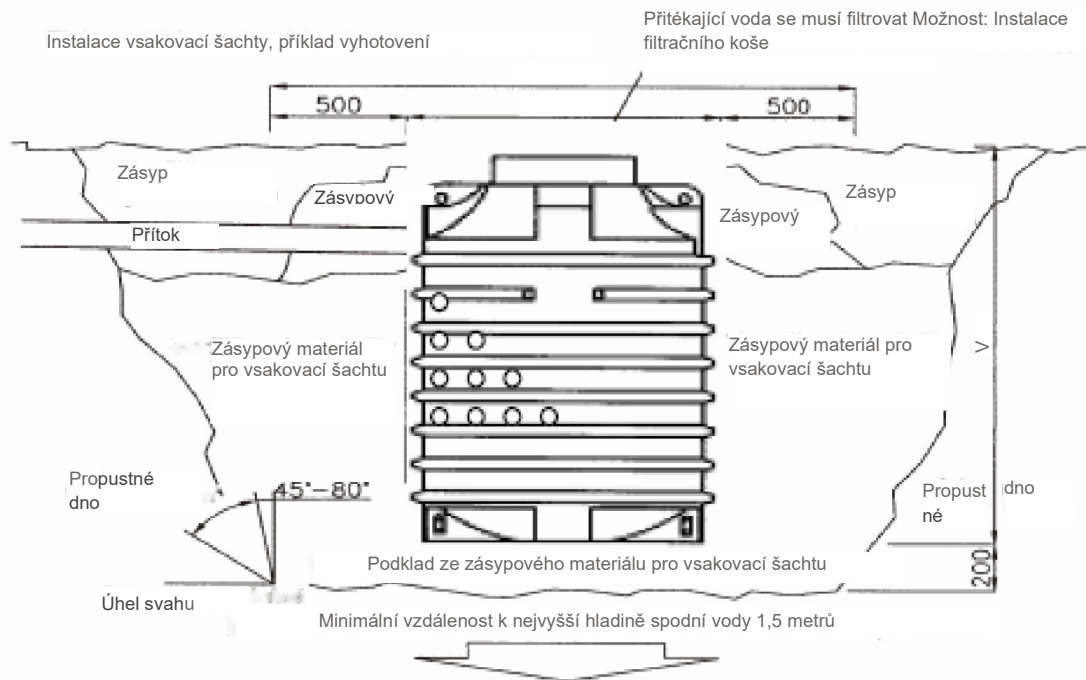
- Proti pronikání kalu do štěrkové vrstvy kolem šachty

Jednou za půl roku a po zvláštních událostech se musí vsakovací šachta zkontrolovat, vyčistit a provést se její údržba.

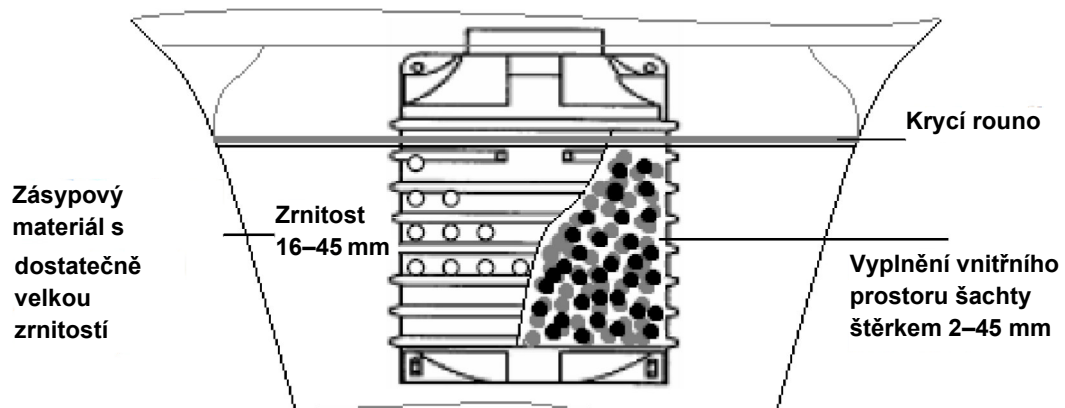
Kromě vnějšího zasypu doporučujeme přidat také na průsakové otvory štěrk, aby se zabránilo tlaku zvenčí.

Návod k instalaci podzemních šachet

Obrázek 6: Instalace vsakovací šachty



Obrázek 7: Varianta instalace s rounem



7. Údržba a čištění

Pravidelné prohlídky a údržba zaručí vyšší funkční bezpečnost a životnost Vaší šachty na dešťovou a odpadní vodu či vsakovací šachty. Čištění nádrže a také filtračních vložek by se mělo provádět v pravidelných intervalech. Četnost intervalů údržby je dána místní situací, a záleží na uvážení provozovatele.

Pro plastové poklopy platí: V případě potřeby vyčistit záchytné pískové kroužky a šroubovací vložky, šrouby a vložky namazat. Poklopy je nutné pravidelně kontrolovat, zda bezpečně doléhají / jsou zabezpečeny proti přístupu dětí.